

**SUBARU****OUTBACK MY23****Date Tehnice**

Model	2.5 I
	Lineatronic 8 trepte

MOTOR			
Tip		SUBARU BOXER , cu 4 cilindri , 16 valve, DOHC	
Capacitate cilindrica	cc	2,498	
Putere maxima	cp / rpm	169 / 5000-5100	
Cuplu maxim	Nm / rpm	252/3800	
Sistem alimentare	INJECTIE DIRECTA		
Capacitate rezervor	litri	63	
PERFORMANTE			
Viteza maxima	km / h	193	
Acceleratie (0-100 km/h)	sec	10.2	
Consum combustibil	litri/100km	Urban	9.1
	litri/100km	Extra-urban	6.5
	litri/100km	Combinat	7.4
NORMA DE POLUARE		EURO 6d - ISC-FCM	
Emisii CO2	gr/km	mixt	193
TRANSMISIE			
Tip AWD - tractiune integrala permanenta		ATS - sistem de distributie activa a cuplului	
Raport transmisie fata - spate		50 / 50	
SASIU			
Directie		Angrenaj cu cremaliera și pinion	
Suspensie	Fata	Susp independenta tip MacPherson cu arcuri elicoidale	
	Spate	Suspensie independenta tip multi link cu arcuri elicoidale	
Frane	Fata	Discuri de frână ventilate	
	Spate	Discuri de frână ventilate	
Sistem ABS	Tip 4 senzori / 4 canale cu EBD		
Dimensiune anvelope	225/60R18		
DIMENSIUNI SI GREUTATI			
Lungime	mm	4.870	
Latime (incl oglinzi exterioare)	mm	1.875 (2.067)	
Inaltime	mm	1.675	
Ampatament	mm	2.745	
Ecartament	mm	Fata	1.570
	mm	Spate	1.600
Volum portbagaj	mm	standard	561
	mm	bancheta 100 % rabatat	1,822
Dimensiuni spatiu bagaje	mm	inaltime / lungime 1#2 / latime 1#2	800 / 1.080 / 2.040 / 1.300 / 1.090
Garda la sol	mm	fara incarcare	213
Masa proprie	kg	1641-1647	
Masa maxim autorizata	kg	2,200	
Capacitate remorcare	kg	2,000	
Unghi de atac	grade	fata / spate	19,7 / 22,6
Unghi de inclinatie ram	grade	21	
Capacitate incarcare plafon (max)	kg	Stationar (Exclusive Cross)	185 (318)
	kg	In mers (Exclusive Cross)	67,5(100)
Lista generala de preturi:			

Culori disponibile:	Ice Silver	Magnetite Gray	Sapphire Blue Pearl
	Crystal Black	Brilliant Bronze	Crystal White Pearl
	Storm Grey	Autumn Green	Crimson Red Pearl

Culori interioare: Black/Beige/Maro
Xcross design

SC Auto Kino SRL
Dealer Subaru Brasov
Calea Bucuresti nr. 232
tel: 0268.33 77 88
tel: 0748.11 11 20

Garantie: 3 ani sau in limita a 100.000 de kilometri si 12 ani la perforare
posibilitate achizitie garantie extinsa - 2 ani

PENTRU OFERTA PERSONALIZATA VA RUGAM SA NE CONTACTATI PE MAIL:

SALES@SUBARUBRASOV.RO

OUTBACK



MODEL ECHIPARE	2.5i			
	basic CVT	style CVT	X cross CVT	premium CVT
Transmisie : Lineartronic (CVT)				
DATE TEHNICE/SIGURANTA				
Control adaptiv al distanței și vitezei cu suport pentru centrarea benzii și direcție adaptivă	S	S	S	S
Avertizare activă de ieșire a benzii cu detectarea pericolelor și feedback haptic (vibrații ale volanului)	S	S	S	S
Asistent pentru evitare coliziune cu asistență la direcție	S	S	S	S
Asistent monitorizare punctul mort, schimbarea benzii de circulație și traficul transversal	S	S	S	S
Asistent de păstrare și ghidare a benzii cu feedback haptic (vibrații ale volanului)	S	S	S	S
Sistem de frână în caz de coliziune multiplă cu lumini de avertizare automate de pericol	S	S	S	S
Sistem de frânare de urgență cu sistem de avertizare de coliziune, spate și față	S	S	S	S
Detectarea marginii drumului cu asistență la direcție	S	S	S	S
Oglindă interioară de reglare automată	S	S	S	S
Ajutor de plecare / pornire pe deal, controlat electronic	S	S	S	S
Distribuția cuplului, controlată electronic (Active Torque Vectoring)	S	S	S	S
Sistem monitorizare șofer (recunoaștere profil șofer, atenție, detector oboseala)	S	S	S	S
Sistem monitorizare șofer (suplimentar): reglare automată oglinzi exterioare și a scaunului șofer	-	-	-	S
eCall (sistem automat de apel de urgență)	S	S	S	S
Sistem EyeSight de asistență cu recunoaștere multinațională a semnelor de trafic	S	S	S	S
Controlul dinamicii vehiculului, electronic	S	S	S	S
Airbag-uri frontale și laterale pentru șofer și pasager	S	S	S	S
Airbag genunchi șoferului	S	S	S	S
Airbaguri cortină, față și spate	S	S	S	S
Airbag cu sistem antialunecare (antisubmarining system) pentru scaunul pasagerului din față	S	S	S	S
Frână de parcare, electronică	S	S	S	S
Oprire automată a vehiculului (AVH - AutoHold)	S	S	S	S
Limitator de viteză, inteligent (legat de recunoașterea semnelor de circulație)	S	S	S	S
Sistem de control al vitezei de croazieră cu butoane de comandă pe volan	S	S	S	S
Dispozitiv de tensionare centuri cu limitator de forță (scaune față și scaunele laterale spate)	S	S	S	S
Tetiere active scaune fata, detașabile	S	S	S	S
Senzor de lumină pentru comutarea automată a fazelor scurte	S	S	S	S
Senzor de ploaie și asistent automat al farurilor	S	S	S	S
Sistem monitorizare presiune anvelope (TPMS) cu afișare individuală presiune	S	S	S	S
Lampi stop cu frână de urgență prin lumini de avertizare automate de pericol	S	S	S	S
Frâne cu disc, față și spate, ventilate intern	S	S	S	S
SI-Drive (Subaru Intelligent-Drive) cu 2 moduri	S	S	S	S
Pornire automată Stop & Go	S	S	S	S
Sistem de asistență la tracțiunea integrală X-Mode cu 2 moduri	S	S	S	S
DOTARI INTERIOR				
Climatizare automată, reglabilă pe 2 zone, cu control senzor pentru temperatură și umiditate	S	S	S	S
Sistem Media Ecran de 11,6 "(29,5 cm), DAB+, 2xUSB, Apple CarPlay/Android Auto 6 difuzoare	S	S	S	-
Sistem audio Harman / Kardon 10 difuzoare (inclusiv subwoofer)	-	-	-	S
Sistem audio cu comenzi pe volan și recunoaștere vocală	S	S	S	S
Priză AUX-IN pentru conectarea unei surse audio externe	S	S	S	S
Sistem de navigație cu monitor multi-touchscreen	-	S	S	S
Standard radio NFC (comunicare în câmp aproape)	S	S	S	S
Interfață Bluetooth®	S	S	S	S
Afișajul temperaturii exterioare cu avertizare de îngheț	S	S	S	S
Cârlige de fixare în portbagaj	S	S	S	S
Scaunul pasager, reglabil electric (8 directii)	S	S	S	S
Compartiment de depozitare a ochelarilor	S	S	S	S
Afișarea informațiilor șoferului între instrumentele de bord	S	S	S	S
Scaunul șoferului, reglabil electric (10 direcții)	S	S	S	-
Scaunul șoferului, reglabil electric (10 direcții), cu funcție de memorie	-	-	-	S
Geamuri electrice, față și spate, cu blocare centrală, protecție închidere și funcție de confort	S	S	S	S
Sistem hands-free pentru telefoane mobile cu comenzi pe volan și recunoaștere vocală	S	S	S	S
Camăra frontală	-	-	-	S
Capacul compartimentului pentru bagaje (rulou), extensibil, cu funcție de deschidere ușoară	S	S	S	S

Suport pahare față și spate	S	S	S	S
Mânerile de prindere, în față și în spate, cu cârlige în spate	S	S	S	S
Cutie torpedou iluminată	S	S	S	S
Hayon, electric, cu sistem inteligent de deschidere	-	S	S	S
Încălzirea luneta	S	S	S	S
Sistem ISOFIX, spate dreapta și stânga, cu standard i-Size și suport de ancorare superior	S	S	S	S
Încuietoare de siguranță pentru copii, spate	S	S	S	S
Interior cu cusături în contrast, verde	-	-	S	-
Cusături contrastante, argintiu	S	S	-	S
Iluminarea LED a compartimentului de bagaje	S	S	S	S
Iluminare interioară cu LED	S	S	S	S
Luminile de citire cu LED, față și spate	S	S	S	S
Buton din piele pe maneta selectorului de viteze	S	S	S	S
Volan din piele cu padele pentru schimbare trepte	S	S	S	S
Volan din piele "Confort"	-	-	-	S
Scaune din piele (nappa), față și spate	-	-	-	S
Scaune din material textil, față și spate	S	S	-	-
Scaune cu huse transversale (piele sintetică hidrofugă), față și spate	-	-	S	-
Încălzirea scaunelor, față și laterale spate	S	S	S	S
Suport lombar (scaunul șoferului), reglabil electric	S	S	S	S
Volan reglabil axial (înălțime și adancime)	S	S	S	S
Volan incalzit	S	S	S	S
Guri de aerisire, spate	S	S	S	S
Cotiera centrală spate	S	S	S	S
Consolă centrală cu suporturi pahare și compartiment de depozitare	S	S	S	S
Volan multifuncțional	S	S	S	S
Set reparare anvelope cu soluție de etanșare și compresor	S	S	S	S
Camera de mers înapoi cu duză de curățare	S	S	S	S
Scaune spate cu detectarea ocupării scaunelor	S	S	S	S
Spătarele scaunelor din spate cu funcție de deblocare la distanță	S	S	S	S
Spătarele scaunelor din spate, rabatabile asimetric pliabil (60/40)	S	S	S	S
Spătarele scaunelor din spate, reglabile în înclinare	S	S	S	S
Cameră cu vedere laterală	-	-	-	S
Parasole cu oglindă cosmetică, iluminate, pentru șofer și pasagerul din față	S	S	S	S
Buton pornire / oprire motor	S	S	S	S
Mânerile ușilor interioare, cromate	S	S	S	S
Blocare automată a ușii „Blocare / deblocare automată a ușii”	S	S	S	S
Priză de 12 volți în torpedou și în portbagaj	S	S	S	S
Compartiment de depozitare cu suport pentru pahare în uși, față și spate	S	S	S	S
Pedale din aluminiu	-	-	S	S
Porturi suplimentare USB (2), spate	S	S	S	S
ECHIPAMENTE EXTERNE				
Oglinzi exterioare cu închidere ușoară și funcție de pliere automată	-	-	-	S
Oglinzi exterioare cu indicatoare LED integrate	S	S	S	S
Oglinzi exterioare, rabatabile electric, încălzite și reglabile	S	S	S	S
Capacele oglinzii exterioare, vopsite în culoarea vehiculului	S	S	-	-
Capacele oglinzii exterioare, vopsite în negru	-	-	S	-
Capace pentru oglinzi exterioare, argintiu mat	-	-	-	S
Geamuri colorate	S	S	S	S
Antena de acoperiș „SharkFin”, vopsită în culoarea vehiculului	S	S	-	S
Antena de acoperiș "SharkFin", vopsită în negru	-	-	S	-
Șine de acoperiș, negre, cu traverse rabatabile, negre	S	S	-	-
Șine de acoperiș, negru-verde	-	-	S	-
Șine de acoperiș, negru-argintiu, cu traversă pliabilă, argintie	-	-	-	S
Spoiler de acoperiș, vopsit în culoarea caroseriei și negru	S	S	S	S
Grilă față, set panou frontal și panou spate, în aspect aluminiu și argintiu	S	S	-	S
Grilă frontală, set panou frontal și panou spate, negru	-	-	S	-
Dezghetarea electrică a ștergătoarelor de parbriz	S	S	S	S
Temporizator ștergător parbriz, reglabil individual	S	S	S	S
Trapă electrică din sticlă	-	-	-	S
Sistem de ștergător / spălător de lunetă, reglabil în 2 trepte cu funcționare pe intervale	S	S	S	S

Sistem de curățare a farurilor cu înaltă presiune	\$	\$	\$	\$
Sistem de acces fără cheie (intrare fără cheie)	\$	\$	\$	\$
Clapele grilei radiatorului, active	\$	\$	\$	\$
Faruri LED adaptive cu lumini dinamice de virare, funcție afterglow și indicator LED integrat	\$	\$	\$	\$
Faza lungă LED, adaptivă	\$	\$	\$	\$
Lumina de înmatriculare cu LED, spate	\$	\$	\$	\$
Lămpi de ceață cu LED	\$	\$	\$	\$
Stopuri cu LED-uri și lumini de frână	\$	\$	\$	\$
Lămpi de zi cu LED, lumini de parcare cu LED	\$	\$	\$	\$
Jante din aliaj de 18 inch	\$	\$	\$	\$
Reglarea distanței farurilor, automată	\$	\$	\$	\$
Emblema model pe spate, negru și lateral, verde	-	-	\$	-
Emblema model pe spate, argintiu și lateral, argintiu	\$	\$	-	\$
Lampii de ceață spate	\$	\$	\$	\$
Geamuri spate, întunecate	\$	\$	\$	\$
Barele de protecție, vopsite în culoarea caroseriei	\$	\$	\$	\$



Crystal Black



Ice Silver



Dark Blue Pearl



Crystal White Pearl



Storm Grey



Crimson Red Pearl



Magnetite Grey



Brilliant Bronze



Autumn Green



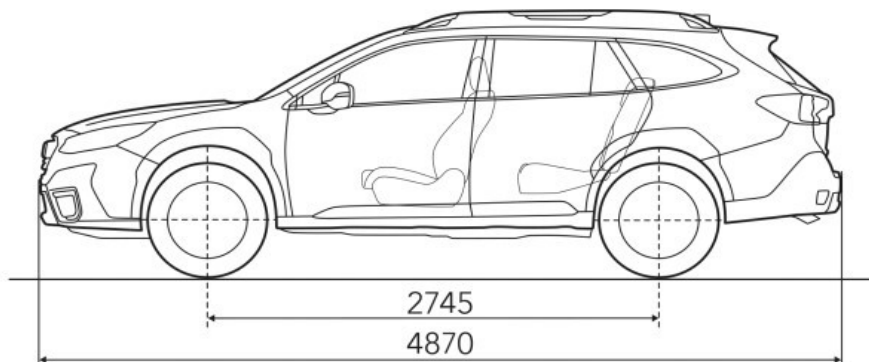
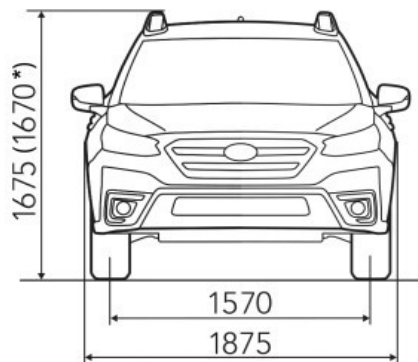
TAPITETIE TEXTILA



TAPITERIE X CROSS



TAPITERIE PIELE



principale caracteristici ale nivelului de echipare

BASIC	STYLE suplimentar fata de BASIC
Sistem media Ecran de 11,6 inci (29,5 cm) DAB +, 2x USB, Apple CarPlay/ AndroidAutoși 6 difuzoare	Hayon, electric, cu comanda senzorului pentru o deschidere mai ușoară
Scaunul pasagerului, reglabil electric (8 căi)	Sistem de navigare cu monitor multi-touchscreen și Subaru MapCare (funcție de actualizare a hărții)
Ajutor la plecare / pornire pe deal, controlat electronic	
Distribuția cuplului, controlată electronic (Active Torque Vectoring)	
Sistem monitorizare șofer (recunoaștere profil șofer, atenție, detector oboseala)	
eCall (sistem automat de apel de urgență)	
Sistem de asistență a conducătorului auto EyeSight cu recunoaștere multinațională a semnelor de trafic	X CROSS suplimentar fata de STYLE
Control adaptiv al distanței și vitezei cu suport pentru centrarea benzii și direcție adaptivă	(echipamente individuale standard numai pentru Exclusive Cross)
Avertizare activă de ieșire a benzii cu detectarea pericolelor și feedback haptic (vibrații ale volanului)	Pedale din aluminiu
Sistem de frânare de urgență cu avertizare de coliziune, față și spate	Capacele oglinzii exterioare, vopsite în negru
Asistență pentru menținerea benzii și ghidarea benzii cu feedback haptic (vibrații ale volanului)	Antena de acoperiș „Fin”, vopsită în negru
Scaunul șoferului, reglabil electric (10 căi)	Șine de acoperiș, negru-verde
Sistem de reținere a vehiculului	Set panou frontal, negru
Asistent fază lungă, adaptiv	Grila frontală, neagră
Sistem ISOFIX, spate dreapta și stânga, cu standard i-Size și suport de ancorare superior	Capacul spate, negru
Faruri adaptive cu LED-uri cu lumini dinamice de virare, funcție afterglow și indicatoare LED integrate	Interior cu cusături contrastante, verde
Iluminarea portbagajului cu LED	Logo model pe spate, negru și lateral, verde
Lămpi de ceață cu LED	Scaune cu huse transversale (piele sintetică hidrofugă), față și spate
Jante din aliaj de 18 inch	
Suport lombar (scaunul șoferului), reglabil electric	PREMIUM suplimentar fata de STYLE
Senzor de lumină pentru comutarea automată a fazelor scurte	Pedale din aluminiu
Guri de aerisire, spate	Sistem audio Harman / Kardon de 11,6 inci (29,5 cm) cu DAB +, 2 porturi USB, Apple
Tracțiune integrală permanentă (AWD simetric)	Tehnologie AppleCarPlay și Android Auto și 10 difuzoare (inclusiv subwoofer)
Sistem de control al presiunii în anvelope (TPMS) cu afișare individuală recunoaștere automată senzorilor	Oglinzi exterioare cu închidere ușoară și funcție de pliere automată
Camera de vizualizare spate cu duză de spalare	Capacele oglinzii exterioare, argintiu mat
Lampi spate cu afișaj de frână de urgență prin lumini de avertizare automate de pericol	Șine de acoperiș, negru-argintiu, cu traversă articulată, argintie
Spătarele scaunelor din spate cu funcție de deblocare de la distanță, despărțite asimetric și pliabile (60/40)	Sistem de monitorizare a șoferului: reglare automată a oglinzii exterioare și a scaunului șoferului 5)
Inclinare reglabilă	Scaunul șoferului, reglabil electric (10 direcții), cu funcție de memorie
Padele schimbare viteze	Camera frontala
SI-Drive (Subaru Intelligent-Drive) cu 2 moduri	Trapă din sticlă, electrică
Încălzirea scaunelor, față și spate	Volan din piele "Comfort"
Schimbător de bandă, punct mort și asistent de trafic transversal	Scaune din piele (nappa), față și spate 10
Sistem automat de blocare a ușii „Blocare / deblocare automată a ușii”	Camera cu vedere laterală
Sistem de asistență la tracțiunea integrală X-Mode cu 2 moduri	